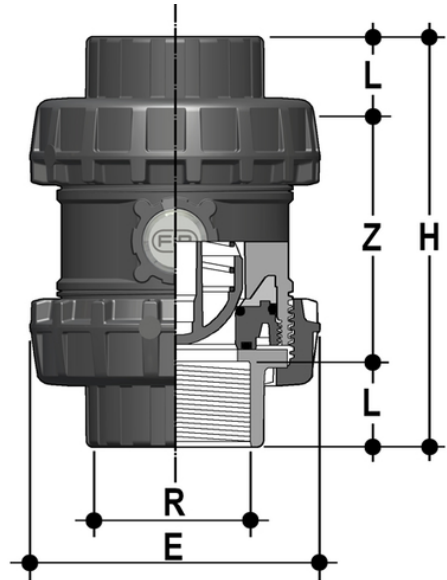


SSENV/A316 - Easyfit- Federrückschlagventil DN 65:100

Easyfit-Federrückschlagventil mit Innenanschlüssen, NPT-Gewinde. Feder aus A316.



EPDM

Artikel	R	DN	product.detail.attribute.PN	product.detail.attribute.E	H	L	Z	g
SSENV212E	2" 1/2	65	16	157	211	33,2	144,6	2480
SSENV300E	3"	80	16	174	248	35,5	177	3090
SSENV400E	4"	100	16	212	283	37,6	207,8	5370

FKM

Artikel	R	DN	product.detail.attribute.PN	product.detail.attribute.E	H	L	Z	g
SSENV212F	2" 1/2	65	16	157	211	33,2	144,6	2480
SSENV300F	3"	80	16	174	248	35,5	177	3090
SSENV400F	4"	100	16	212	283	37,6	207,8	5370