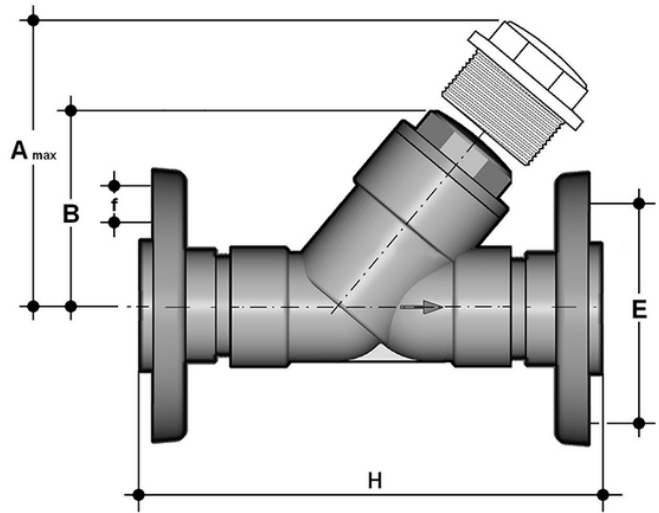


VROV D 75 bis 110 - Rückschlagventil DN 10:100

Rückschlagventil mit freien PVC-U-Flanschen, Bohrung PN10/16.



EPDM

Artikel	d	DN	product.detail.attribute.PN	product.detail.attribute.A_max	B	product.detail.attribute.F	product.detail.attribute.f	H	Fig.	g
VROV075E	75	65	10	300	179	145	17	356	B	4600
VROV090E	90	80	6	325	192	160	17	404	B	6300
VROV110E	110	100	6	385	231	180	17	475	C	9200

FKM

Artikel	d	DN	product.detail.attribute.PN	product.detail.attribute.A_max	B	product.detail.attribute.F	product.detail.attribute.f	H	Fig.	g
VROV075F	75	65	10	300	179	145	17	356	B	4600
VROV090F	90	80	6	325	192	160	17	404	B	6300
VROV110F	110	100	6	385	231	180	17	475	C	9200