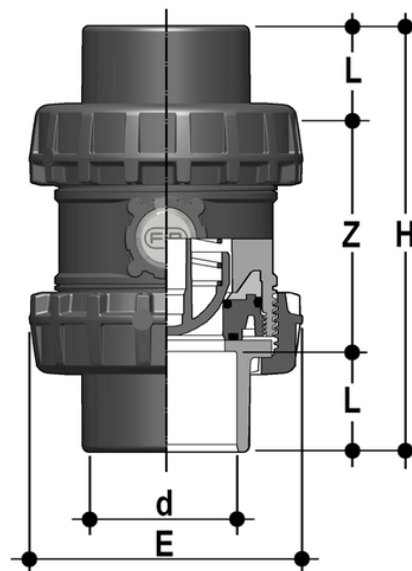


SSEJV/A316 - Easyfit- Federrückschlagventil DN 65:100

Easyfit-Federrückschlagventil mit Innengewinde zum Verkleben, Serie JIS. Feder aus A316.



EPDM

Artikel	d	DN	product.detail.attribute.PN	product.detail.attribute.E	H	L	Z	g
SSEJV212E	2" 1/2	65	16	157	243	61	121	2480
SSEJV300E	3"	80	16	174	272	64,5	143	3090
SSEJV400E	4"	100	16	212	332	84	164	5370

FKM

Artikel	d	DN	product.detail.attribute.PN	product.detail.attribute.E	H	L	Z	g
SSEJV212F	2" 1/2	65	16	157	243	61	121	2480
SSEJV300F	3"	80	16	174	272	64,5	143	3090
SSEJV400F	4"	100	16	212	332	84	164	5370