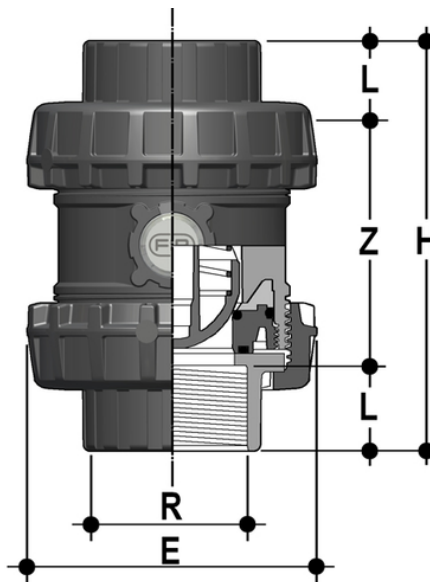


SSEGV/A316 - Easyfit- Federrückschlagventil DN 65:100

Easyfit-Federrückschlagventil mit Innenanschlüssen, JIS-Gewinde. Feder aus A316.



EPDM

Artikel	R	DN	product.detail.attribute.PN	product.detail.attribute.E	H	L	Z	g
SSEGV212E	2" 1/2	65	16	157	211	35	141	2480
SSEGV300E	3"	80	16	174	248	40	168	3090
SSEGV400E	4"	100	16	212	283	45	193	5370

FKM

Artikel	product.detail.attribute.[["R"	R	DN	product.detail.attribute.PN	product.detail.attribute.E	H	L	Z	g
SSEGV212F	2\201d 1\2]	-	-	-	-	-	-	-	-
SSEGV300F	-	3"	80	16	174	248	40	168	3090
SSEGV400F	-	4"	100	16	212	283	45	193	5370