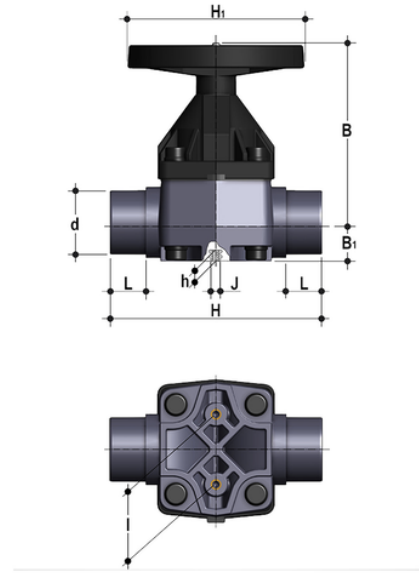


VMDC – Membranventil DN 80:100

Membranventil mit Steckanschlüssen zum Verkleben, metrische Serie.



EPDM

Artikel	d	DN	product.detail.attribute.PN	B	product.detail.attribute.B[5:1]	H	product.detail.attribute.H[5:1]	h	l	product.detail.attribute.l
VMDC090E	90	80	*10	225	55	300	200	23	100	M12
VMDC110E	110	100	*10	295	69	340	250	23	120	M12

FKM

Artikel	d	DN	product.detail.attribute.PN	B	product.detail.attribute.B[5:1]	H	product.detail.attribute.H[5:1]	h	l	product.detail.attribute.l
VMDC090F	90	80	*10	225	55	300	200	23	100	M12
VMDC110F	110	100	*10	295	69	340	250	23	120	M12

PTFE

Artikel	d	DN	product.detail.attribute.PN	B	product.detail.attribute.B[5:1]	H	product.detail.attribute.H[5:1]	h	l	product.detail.attribute.l
VMDC090P	90	80	*10	225	55	300	200	23	100	M12
VMDC110P	110	100	*10	295	69	340	250	23	120	M12