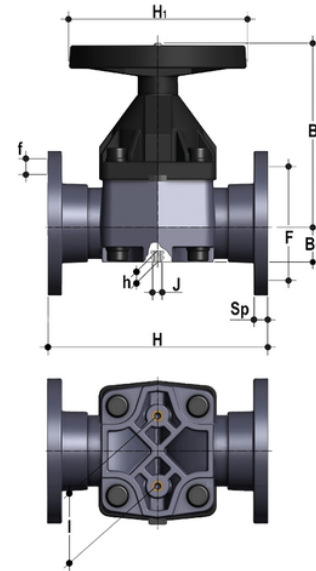


# VMOC – Membranventil DN 80:100

Membranventil mit monolithischem Flanschgehäuse, Bohrung EN/ISO/DIN PN10/16. Entleerung nach EN 558-1.



## EPDM

Artikel	product.detail.attribute. [[°d°]	d	DN	product.detail.attribute.PN	B	product.detail.attribute.B[5:1]	H	I	product.detail.attribute.H[5:1]
VMOC090E	90]	-	-	-	-	-	-	-	-
VMOC110E	-	110	100	*10	295	72	350	120	250

## FKM

Artikel	d	DN	product.detail.attribute.PN	B	product.detail.attribute.B[5:1]	product.detail.attribute.F	product.detail.attribute.f	H	prod
VMOC090F	90	80	*10	225	64	160	18	310	200
VMOC110F	110	100	*10	295	72	180	18	350	250

## PTFE

Artikel	d	DN	product.detail.attribute.PN	B	product.detail.attribute.B[5:1]	product.detail.attribute.F	product.detail.attribute.f	H	prod
VMOC090P	90	80	*10	225	64	160	18	310	200
VMOC110P	110	100	*10	295	72	180	18	350	250