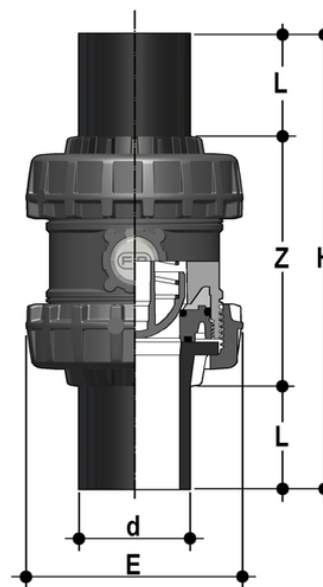


SSEBEV/A316 - Easyfit- Federrückschlagventil DN 65:100

Easyfit-Rückschlagventil mit federbelasteten Steckern aus PE100 SDR 11 zum Stumpfschweißen oder Elektroschweißen (CVDE). Feder aus A316.



EPDM

Artikel	d	DN	product.detail.attribute.E	H	L	Z	g	product.detail.attribute.PN
SSEBEV075E	75	65	157	331	71	189	2480	16
SSEBEV090E	90	80	174	367	88	191	3090	16
SSEBEV110E	110	100	212	407	92	223	5370	16

FKM

Artikel	d	DN	product.detail.attribute.E	H	L	Z	g	product.detail.attribute.PN
SSEBEV075F	75	65	157	331	71	189	2480	16
SSEBEV090F	90	80	174	367	88	191	3090	16
SSEBEV110F	110	100	212	407	92	223	5370	16