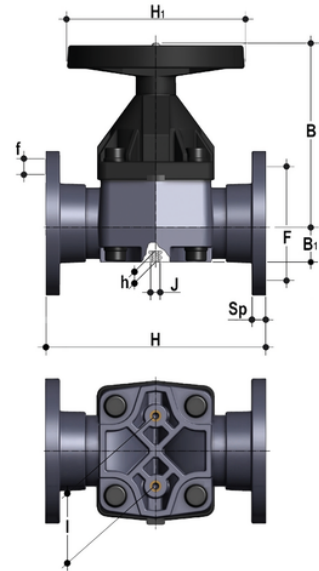


VMOAC - Membranventil DN 80:100

Membranventil mit monolithischem Flanschgehäuse ANSI B16.5 cl. 150 #FF.



EPDM

Artikel	product.detail.attribute.[["d"]
VMOAC300E	3\["]
VMOAC400E	4\["]

FKM

Artikel	product.detail.attribute.[["d"]
VMOAC300F	3\["]
VMOAC400F	4\["]

PTFE

Artikel
VMOAC300P
VMOAC400P