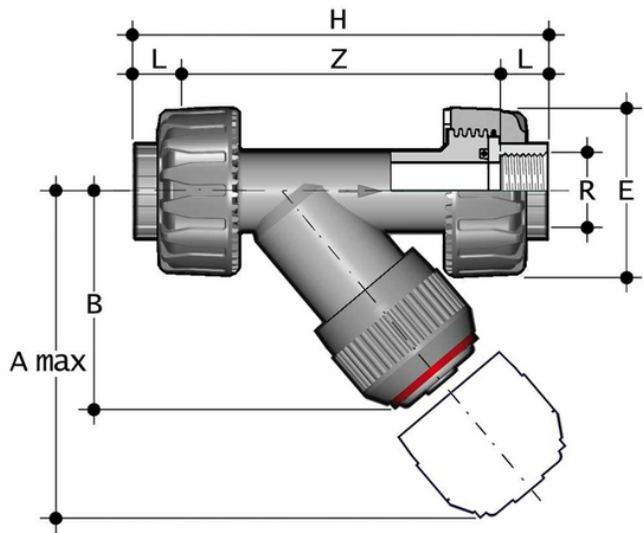


RVUFV-RVUFT - Schmutzfänger DN 10:100

RVUFV PVC-U hart - RVUFT PVC-U transparent.
Verunreinigungssammler mit Gasanschlüssen mit Innengewinde.



EPDM

Artikel	R	DN	product.detail.attribute.PN RVUFV	product.detail.attribute.PN RVUFT	product.detail.attribute.A max	B	product.detail.attribute.E	H	L
RVUFV038E	3/8"	10	16	16	125	72	55	135	11,4
RVUFT112E	1" 1/2	40	16	10	210	120	100	235	21,4
RVUFT114E	1" 1/4	32	16	10	190	111	87	214	21,4
RVUFT100E	1"	25	16	16	165	95	75	183	19,1
RVUFT034E	3/4"	20	16	16	145	84	66	159	16,3
RVUFT012E	1/2"	15	16	16	125	72	55	142	15
RVUFT038E	3/8"	10	16	16	125	72	55	135	11,4
RVUFV200E	2"	50	16	10	240	139	120	285	25,7
RVUFV112E	1" 1/2	40	16	10	210	120	100	235	21,4
RVUFV114E	1" 1/4	32	16	10	190	111	87	214	21,4
RVUFV100E	1"	25	16	16	165	95	75	183	19,1
RVUFV034E	3/4"	20	16	16	145	84	66	159	16,3
RVUFV012E	1/2"	15	16	16	125	72	55	142	15
RVUFT200E	2"	50	16	10	240	139	120	285	25,7