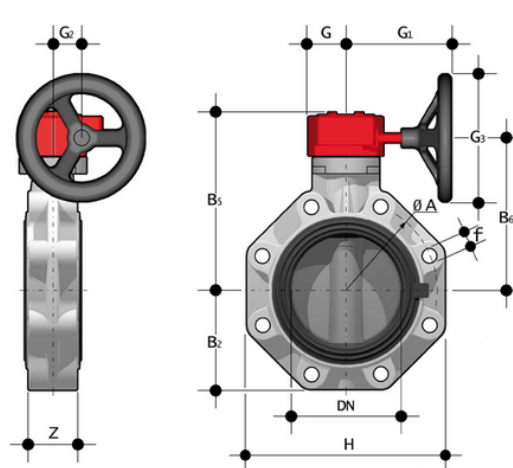


FKOC/RM LUG ANSI - Absperrklappe DN 40:300

Absperrklappe mit Handradreduzierstück, Lug ANSI Version.



EPDM

Artikel	d	DN	product.detail.attribute.PN	product.detail.attribute.øA	product.detail.attribute.B[5:2]	product.detail.attribute.B[5:5]	pro
FKOALCRM212E	2" 1/2	65	10	139,7	80	174	146
FKOALCRM300E	3"	80	10	152,4	93	188	160
FKOALCRM400E	4"	100	10	190,5	107	202	174
FKOALCRM500E	5"	125	10	215,9	120	222	194
FKOALCRM600E	6"	150	10	241,3	134	235	207
FKOALCRM800E	-	-	-	-	-	-	-
FKOALCRM810E	10"	250	6	362	210	317	281
FKOALCRM812E	12"	300	6	431,8	245	374	338

FKM

Artikel	d	DN	product.detail.attribute.PN	product.detail.attribute.øA	product.detail.attribute.B[5:2]	product.detail.attribute.B[5:5]	pro
FKOALCRM212F	2" 1/2	65	10	139,7	80	174	146
FKOALCRM300F	3"	80	10	152,4	93	188	160
FKOALCRM400F	4"	100	10	190,5	107	202	174
FKOALCRM500F	5"	125	10	215,9	120	222	194

FKOC/RM LUG ANSI - Absperrklappe DN 40:300

Artikel	d	DN	product.detail.attribute.PN	product.detail.attribute.øA	product.detail.attribute.B[5:2]	product.detail.attribute.B[5:5]	pro
FKOALCRM600F	6"	150	10	241,3	134	235	207
FKOALCRM800F	8"	200	10	298,4	161	287	256
FKOALCRM810F	10"	250	6	362	210	317	281
FKOALCRM812F	12"	300	6	431,8	245	374	338

FKM

Artikel	d	DN	product.detail.attribute.PN	product.detail.attribute.øA	product.detail.attribute.B[5:2]	product.detail.attribute.B[5:5]	pro
FKOALCRM212F0SF	2" 1/2	65	10	139,7	80	174	157
FKOALCRM300F0SF	3"	80	10	152,4	93	188	171
FKOALCRM400F0SF	4"	100	10	190,5	107	202	184
FKOALCRM500F0SF	5"	125	10	215,9	120	222	204
FKOALCRM600F0SF	6"	150	10	241,3	134	235	217