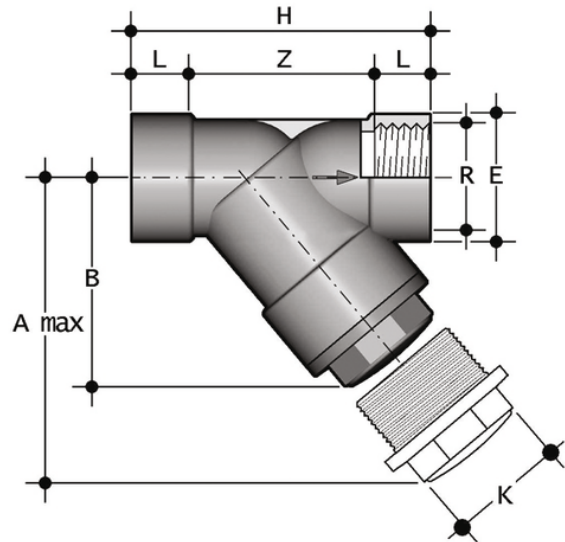


RVFV-RVFT - Schmutzfänger DN 10:100

RVFV PVC-U hart - RVFT PVC-U transparent.

Verunreinigungssammler mit zylindrischen Gasgewinde-Innenanschlüssen.



EPDM

Artikel	product.detail.attribute. ["R"]	R	DN	product.detail.attribute.PN RVFV	product.detail.attribute.PN RVFT	product.detail.attribute.A max	B	product.detail.
RVFV212E	2\201d 1\2]	-	-	-	-	-	-	-
RVFV300E	-	3"	80	6	4	325	192	116
RVFV400E	-	4"	100	6	4	385	231	138
RVFT212E	-	2" 1/2	65	10	6	300	179	104
RVFT300E	-	3"	80	6	4	325	192	116
RVFT400E	-	4"	100	6	4	385	231	138