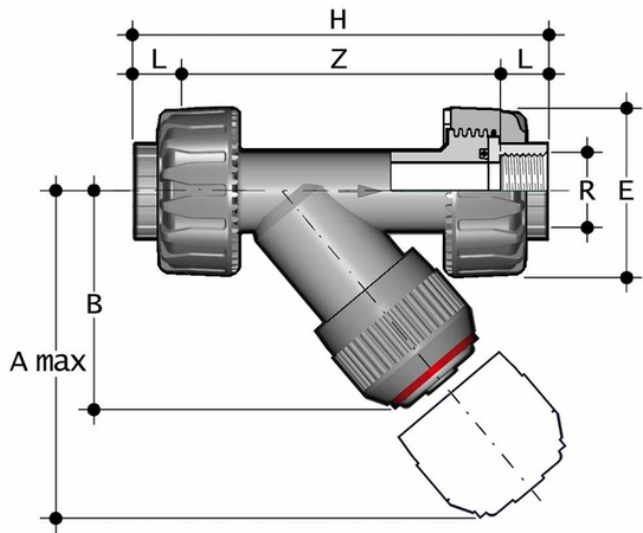


RVUNT - Schmutzfänger DN 10:100

Transparentes PVC-U.
Verunreinigungssammler mit NPT-Innengewindeanschlüssen.



Artikel	R	DN	product.detail.attribute.PN	product.detail.attribute.A max	B	product.detail.attribute.E	H	L	Z	Fig.	g	
RVUNT012E	1/2"	15	16	125	72	55	142	17,8	106,4	A	210	-
RVUNT034E	-	-	-	-	-	-	-	-	-	-	-	3
RVUNT038E	3/8"	10	16	125	72	55	135	13,7	107,6	A	206	-
RVUNT100E	1"	25	16	165	95	75	183	22,6	137,8	A	522	-
RVUNT112E	1" 1/2	40	10	210	120	100	235	24,7	185,6	A	1106	-
RVUNT114E	1" 1/4	32	10	190	111	87	214	25,1	163,8	A	742	-
RVUNT200E	2"	50	10	240	139	120	285	29,6	225,8	A	1873	-