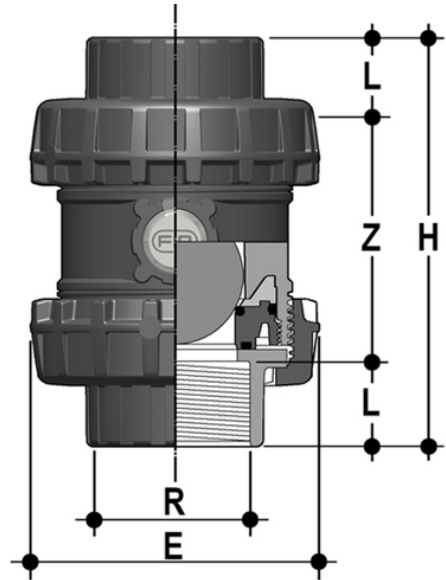


SXEFV – Easyfit- Kugelrückschlagventil DN 65:100

Easyfit-Kugelrückschlagventil mit Innengewinde, zylindrisches Gasgewinde.



EPDM

Artikel	R	DN	product.detail.attribute.PN	product.detail.attribute.E	H	L	Z	g
SXEFV212E	2" 1/2	65	16	157	211	30,2	150,6	2605
SXEFV300E	3"	80	16	174	248	33,3	181,4	3300
SXEFV400E	4"	100	16	212	283	39,3	204,4	5770

FKM

Artikel	R	DN	product.detail.attribute.PN	product.detail.attribute.E	H	L	Z	g
SXEFV212F	2" 1/2	65	16	157	211	30,2	150,6	2605
SXEFV300F	3"	80	16	174	248	33,3	181,4	3300
SXEFV400F	4"	100	16	212	283	39,3	204,4	5770