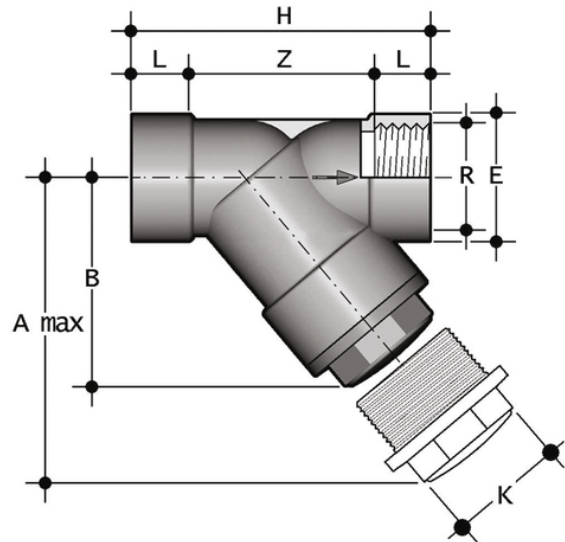


RVNT – Schmutzfänger DN 10:100

Transparentes PVC-U.
Verunreinigungssammler mit NPT-Innengewindeanschlüssen.



Artikel	R	DN	product.detail.attribute.PN	product.detail.attribute.A max	B	product.detail.attribute.E	H	K	L	Z	Fig.	g
RVNT300E	3"	80	4	325	192	116	262	105	51	160	B	2965
RVNT400E	4"	100	4	385	231	138	325	-	61	203	C	4405