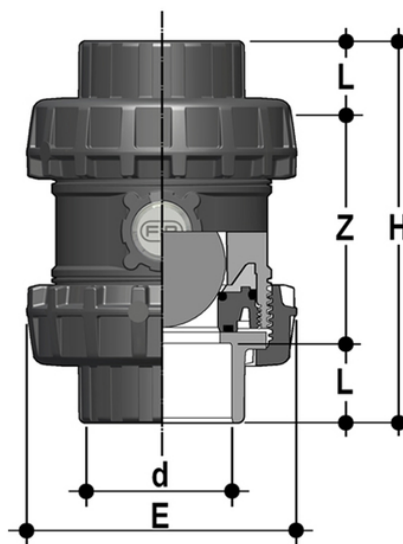


SXELV - Easyfit- Kugelrückschlagventil DN 65:100

Easyfit-Kugelrückschlagventil mit Innengewinde zum Verkleben, Serie BS. Der Durchmesser d 2 1/2" BS entspricht d75 metrisch (Code SXEIV075E / SXEIV075F).



EPDM

Artikel

SXELV300E

SXELV400E

FKM

Artikel	d	DN	product.detail.attribute.PN	product.detail.attribute.E	H	L	Z	g
SXELV300F	3"	80	16	174	248	51	146	3300
SXELV400F	4"	100	16	212	283	63	157	5770