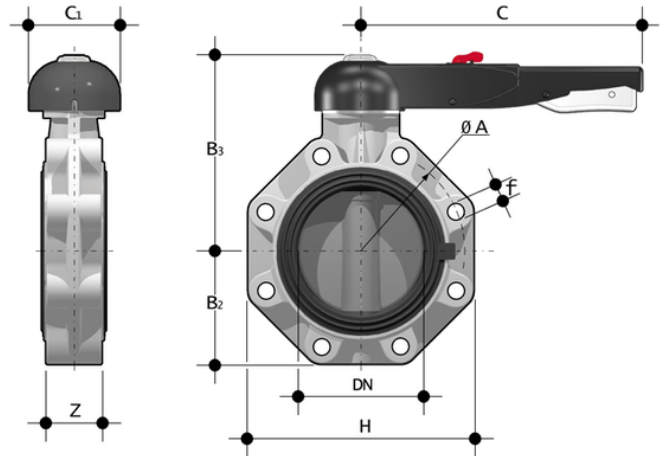


FKOV/LM LUG ANSI - Absperrklappe DN 40:400

Handbetätigte Absperrklappe Lug ANSI-Version.



EPDM

Artikel	d	DN	product.detail.attribute.PN	product.detail.attribute.ØA	product.detail.attribute.B[5:2]	product.detail.attribute.B[5:3]	proc
FKOALVLM212E	2" 1/2	65	10	139,7	119	80	175
FKOALVLM300E	3"	80	10	152,4	133	93	272
FKOALVLM400E	4"	100	10	190,5	147	107	272
FKOALVLM500E	5"	125	10	215,9	167	120	330
FKOALVLM600E	6"	150	10	241,3	180	134	330
FKOALVLM800E	-	-	-	-	-	-	-

FKM

Artikel	d	DN	product.detail.attribute.PN	product.detail.attribute.ØA	product.detail.attribute.B[5:2]	product.detail.attribute.B[5:3]	proc
FKOALVLM212F	2" 1/2	65	10	139,7	119	80	175
FKOALVLM300F	3"	80	10	152,4	133	93	272
FKOALVLM400F	4"	100	10	190,5	147	107	272
FKOALVLM500F	5"	125	10	215,9	167	120	330
FKOALVLM600F	6"	150	10	241,3	180	134	330
FKOALVLM800F	8"	200	10	298,4	227	161	420

FKOV/LM LUG ANSI - Absperrklappe DN 40:400

FKM

Artikel	d	DN	product.detail.attribute.PN	product.detail.attribute.ØA	product.detail.attribute.B[5:2]	product.detail.attribute.B[5:3]	p
FKOALVLM212F0SF	2" 1/2	65	10	139,7	119	80	1
FKOALVLM300F0SF	3"	80	10	152,4	133	93	1
FKOALVLM400F0SF	4"	100	10	190,5	147	107	2
FKOALVLM500F0SF	5"	125	10	215,9	167	120	3
FKOALVLM600F0SF	6"	150	10	241,3	180	134	3