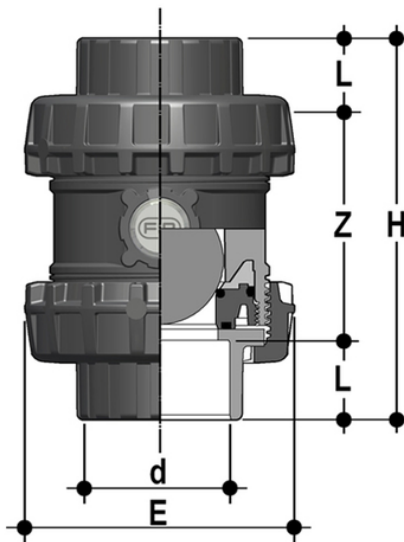


SXEAV - Easyfit- Kugelrückschlagventil DN 65:100

Easyfit-Kugelrückschlagventil mit Innengewinde zum Verkleben, Serie ASTM.



EPDM

Artikel	d	DN	product.detail.attribute.PN	product.detail.attribute.E	H	L	Z	g
SXEAV212E	2" 1/2	65	16	157	211	44,5	122	2605
SXEAV300E	3"	80	16	174	248	48	152	3300
SXEAV400E	4"	100	16	212	283	57,5	168	5770

FKM

Artikel	d	DN	product.detail.attribute.PN	product.detail.attribute.E	H	L	Z	g
SXEAV212F	2" 1/2	65	16	157	211	44,5	122	2605
SXEAV300F	3"	80	16	174	248	48	152	3300
SXEAV400F	4"	100	16	212	283	57,5	168	5770