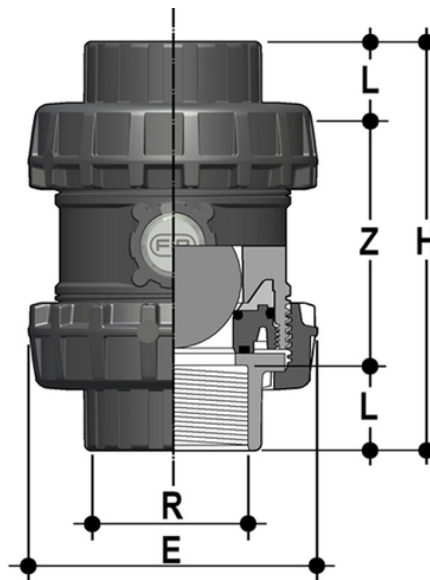


SXENV - Easyfit- Kugelrückschlagventil DN 65:100

Easyfit-Kugelrückschlagventil mit Innenanschlüssen, NPT-Gewinde.



EPDM

Artikel	R	DN	product.detail.attribute.PN	product.detail.attribute.E	H	L	Z	g
SXENV212E	2" 1/2	65	16	157	211	33,2	144,6	2605
SXENV300E	3"	80	16	174	248	35,5	177	3300
SXENV400E	4"	100	16	212	283	37,6	207,8	5770

FKM

Artikel	product.detail.attribute.[["R"	R	DN	product.detail.attribute.PN	product.detail.attribute.E	H	L	Z	g
SXENV212F	2\&u201d 1\&u201d/2]	-	-	-	-	-	-	-	-
SXENV300F	-	3"	80	16	174	248	35,5	177	3300
SXENV400F	-	4"	100	16	212	283	37,6	207,8	5770