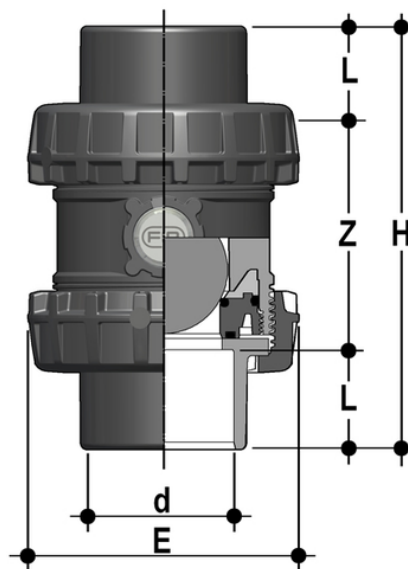


# SXEJV – Easyfit Kugelrückschlagventil DN 65:100

Easyfit-Kugelrückschlagventil mit Innengewinde zum Verkleben, Serie JIS.



## EPDM

Artikel	product.detail.attribute.[["d"	d	DN	product.detail.attribute.PN	product.detail.attribute.E	H	L	Z	g
SXEJV212E	2\u201d1/2]	-	-	-	-	-	-	-	-
SXEJV300E	-	3"	80	16	174	272	64,5	143	3300
SXEJV400E	-	4"	100	16	212	332	84	164	5770

## FKM

Artikel	d	DN	product.detail.attribute.PN	product.detail.attribute.E	H	L	Z	g
SXEJV212F	2" 1/2	65	16	157	243	61	121	2605
SXEJV300F	3"	80	16	174	272	64,5	143	3300
SXEJV400F	4"	100	16	212	332	84	164	5770