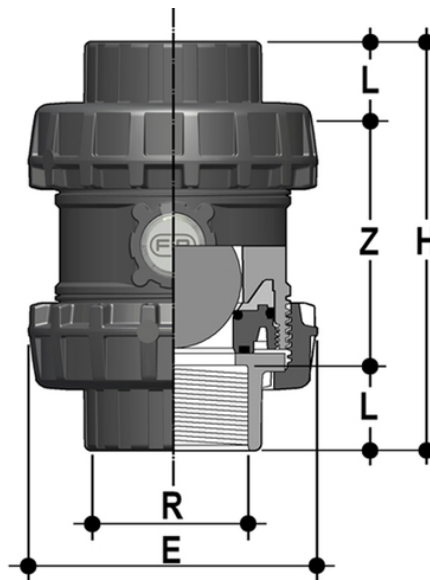


SXEGV - Easyfit- Kugelrückschlagventil DN 65:100

Easyfit-Kugelrückschlagventil mit Innengewinde, JIS-Gewinde.



EPDM

Artikel	R	DN	product.detail.attribute.PN	product.detail.attribute.E	H	L	Z	g
SXEGV212E	2" 1/2	65	16	157	211	35	141	2605
SXEGV300E	3"	80	16	174	248	40	168	3300
SXEGV400E	4"	100	16	212	283	45	193	5770

FKM

Artikel	product.detail.attribute.[["R"	R	DN	product.detail.attribute.PN	product.detail.attribute.E	H	L	Z	g
SXEGV212F	2\201d 1\2]	-	-	-	-	-	-	-	-
SXEGV300F	-	3"	80	16	174	248	40	168	3300
SXEGV400F	-	4"	100	16	212	283	45	193	5770