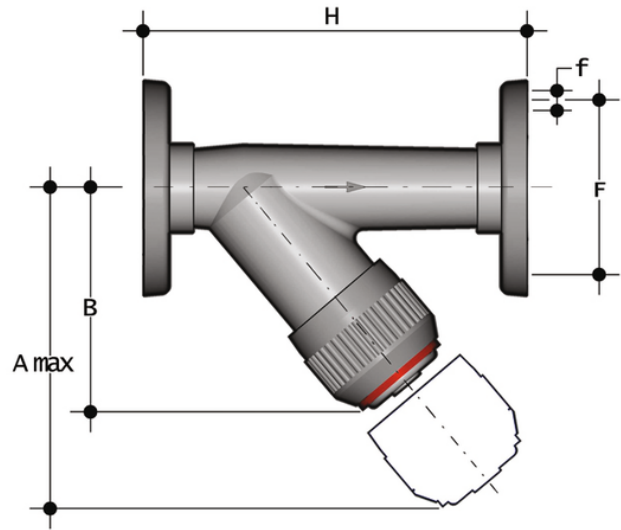


RVOAV-RVOAT D 20 bis 63 - Schmutzfänger DN 10:100

RVOAV PVC-U hart - RVOAT PVC-U transparent.

Verunreinigungssammler mit festen Flanschen, Perforation ANSI B16.5 cl.150 #FF.



EPDM

Artikel	d	DN	product.detail.attribute.PN RVOAV	product.detail.attribute.PN RVOAT	product.detail.attribute.A max	B	product.detail.attribute.F	product.d
RVOAV012E	1/2"	15	16	10	125	72	60,3	15,9
RVOAT112E	1"1/2	40	16	10	210	120	98,4	15,9
RVOAT114E	1"1/4	32	16	10	190	111	88,9	15,9
RVOAT100E	1"	25	16	10	165	95	79,4	15,9
RVOAT034E	3/4"	20	16	10	145	84	69,9	15,9
RVOAT012E	1/2"	15	16	10	125	72	60,3	15,9
RVOAV200E	2"	50	16	10	240	139	120,7	19,1
RVOAV112E	1"1/2	40	16	10	210	120	98,4	15,9
RVOAV114E	1"1/4	32	16	10	190	111	88,9	15,9
RVOAV100E	1"	25	16	10	165	95	79,4	15,9
RVOAV034E	3/4"	20	16	10	145	84	69,9	15,9
RVOAT200E	2"	50	16	10	240	139	120,7	19,1