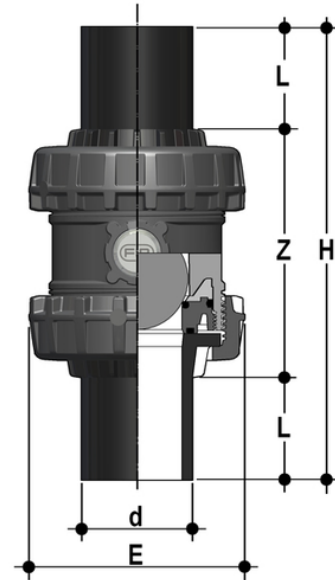


SXEBEV - Easyfit- Kugelrückschlagventil DN 65:100

Easyfit-Kugelrückschlagventil mit Außengewinde aus PE100 SDR 11 zum Stumpfschweißen oder Elektroschweißen (CVDE).



EPDM

Artikel	d	DN	product.detail.attribute.PN	product.detail.attribute.E	H	L	Z	g
SXEBEV075E	75	65	16	157	331	71	189	2605
SXEBEV090E	90	80	16	174	367	88	191	3300
SXEBEV110E	110	100	16	212	407	92	223	5770

FKM

Artikel	d	DN	product.detail.attribute.PN	product.detail.attribute.E	H	L	Z	g
SXEBEV075F	75	65	16	157	331	71	189	2605
SXEBEV090F	90	80	16	174	367	88	191	3300
SXEBEV110F	110	100	16	212	407	92	223	5770