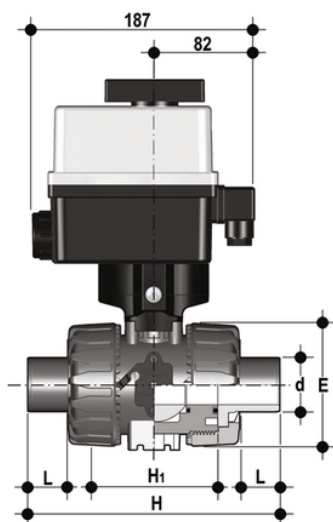


VKRDM/CE 24 V AC/DC 4-20 mA - 2-Wege DUAL BLOCK® elektrisch betätigter Kugelhahn DN 10:50

DUAL BLOCK®-Regelkugelhahn mit langem PP-H-Außengewinde zum Stumpfschweißen (CVDM) mit modulierendem Elektroantrieb 24 V AC/DC, 12 V DC.



EPDM

Artikel

VKRDMEL020EOE

VKRDMEL025EOE

VKRDMEL032EOE

VKRDMEL040EOE

VKRDMEL050EOE

VKRDMEL063EOE

VKRDM/CE 24 V AC/DC 4-20 mA - 2-Wege DUAL BLOCK® elektrisch betätigter Kugelhahn DN 10:50

Artikel

VKRDMEL020FOE

VKRDMEL025FOE

VKRDMEL032FOE

VKRDMEL040FOE

VKRDMEL050FOE

VKRDMEL063FOE