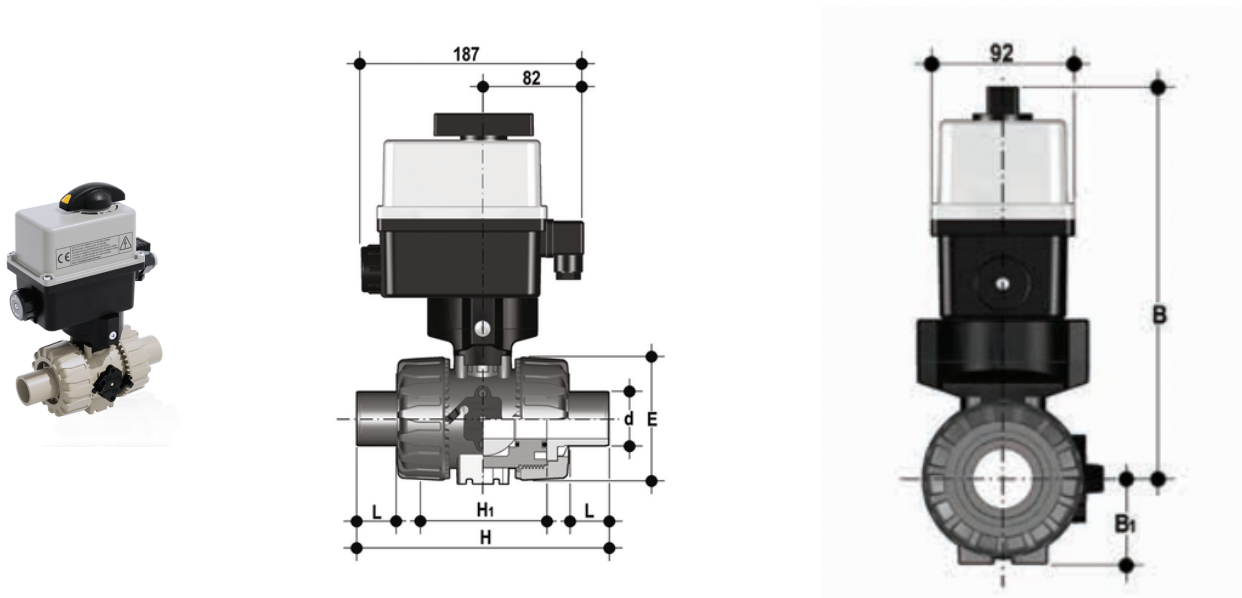


VKRBM/CE 90-240 V AC 4-20 mA

- Elektrisch betriebiger 2-Wege

DUAL BLOCK® Kugelhahn DN 10:50

DUAL BLOCK®-Regelkugelhahn mit langem PP-H-Außengewinde zum Stumpfschweißen (CVDN) mit modulierendem Multispannungs-Elektroantrieb 90-240 V AC 50-60 Hz.



EPDM

Artikel

VKRBMEM020EOE

VKRBMEM025EOE

VKRBMEM032EOE

VKRBMEM040EOE

VKRBMEM050EOE

VKRBMEM063EOE

VKRBM/CE 90-240 V AC 4-20 mA - Elektrisch betriebiger 2-Wege DUAL BLOCK® Kugelhahn DN 10:50

Artikel

VKRBMEM020FOE

VKRBMEM025FOE

VKRBMEM032FOE

VKRBMEM040FOE

VKRBMEM050FOE

VKRBMEM063FOE