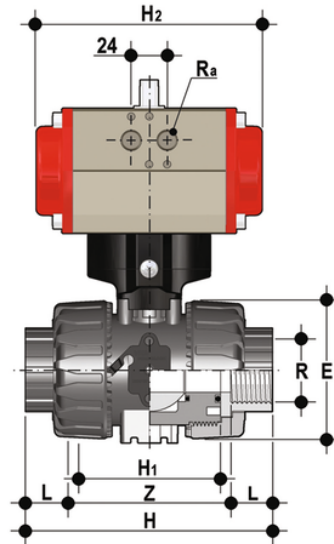


VKDFM/CP DA – Pneumatisch betätigter DUAL BLOCK® Kugelhahn DN 10:50

DUAL BLOCK®-Kugelhahn mit Innengewinde, zylindrisches Gasgewinde mit pneumatischem Antrieb, doppeltwirkend.



EPDM

Artikel	product.detail.attribute.[["R"]
VKDFMDA012E	1\2\u201d]
VKDFMDA034E	3\4\u201d]
VKDFMDA100E	1\u201d]
VKDFMDA114E	1\u201d 1\4]
VKDFMDA112E	1\u201d 1\2]
VKDFMDA200E	2\u201d]

FKM

Artikel	product.detail.attribute.[["R"]
VKDFMDA012F	1\2\u201d]
VKDFMDA034F	3\4\u201d]
VKDFMDA100F	1\u201d]
VKDFMDA114F	1\u201d 1\4]
VKDFMDA112F	1\u201d 1\2]
VKDFMDA200F	2\u201d]