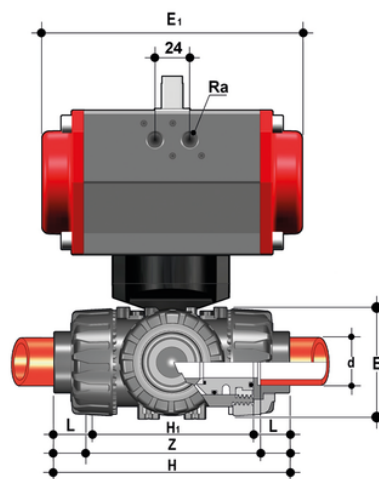
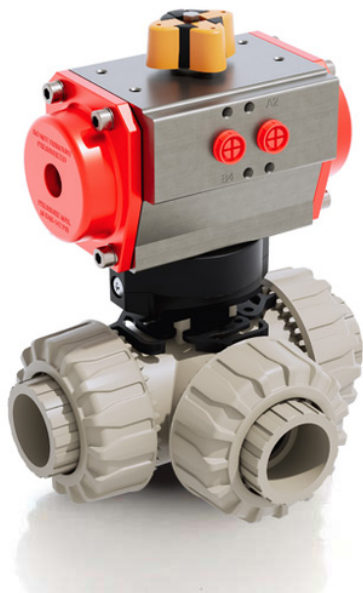


# TKDIM/CP DA - Pneumatisch betätigter 3-Wege DUAL BLOCK® Kugelhahn DN 10:50

3-Wege-Kugelhahn DUAL BLOCK® mit Innengewinde zum Einschweißen mit pneumatischem Antrieb, Doppel-T-Kugel-Funktion, Konfiguration 1.



## EPDM

Artikel	product.detail.attribute.[["d"]
TKDIMDA016E1	16]
TKDIMDA020E1	20]
TKDIMDA025E1	25]
TKDIMDA032E1	32]
TKDIMDA040E1	40]
TKDIMDA050E1	50]
TKDIMDA063E1	63]

## FKM

Artikel	product.detail.attribute.[["d"]
TKDIMDA016F1	16]
TKDIMDA020F1	20]
TKDIMDA025F1	25]
TKDIMDA032F1	32]
TKDIMDA040F1	40]
TKDIMDA050F1	50]
TKDIMDA063F1	63]