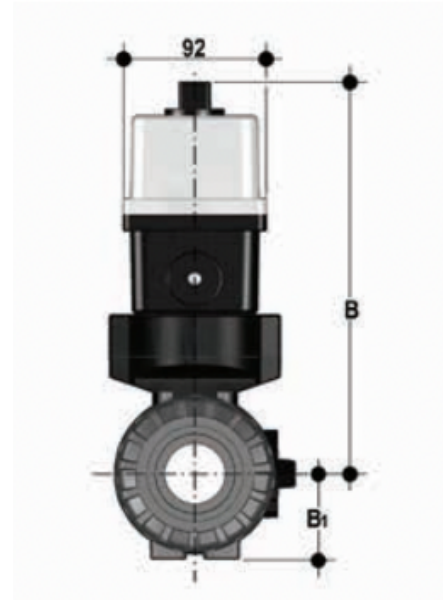
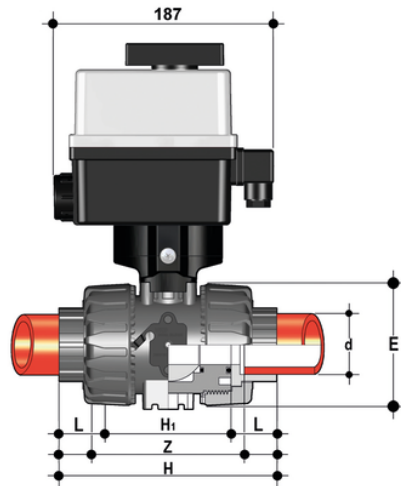


VKRIF/CE 90-240 V AC 4-20 mA - Elektrisch betätigter 2-Wege DUAL BLOCK® Kugelhahn DN 10:50

DUAL BLOCK®-Regelkugelhahn mit Innengewinde zum Einschweißen, metrische Serie mit modulierendem Multispannungs-Elektroantrieb 90-240 V AC 50-60 Hz.



Artikel	d	DN	B	product.detail.attribute.B[5:1]	product.detail.attribute.PN	product.detail.attribute.E	H	product.detail.att
VKRIFEM016FOE	16	10	205	29	16	54	102	65
VKRIFEM020FOE	20	15	205	29	16	54	102	65
VKRIFEM025FOE	25	20	216	34.5	16	65	114	70
VKRIFEM032FOE	32	25	221	39	16	73	126	78
VKRIFEM040FOE	40	32	238	46	16	86	141	88
VKRIFEM050FOE	50	40	244	52	16	98	164	93
VKRIFEM063FOE	63	50	261	62	*10	122	199	111