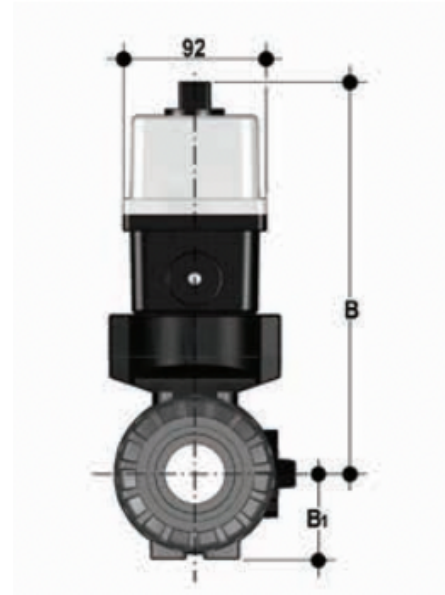
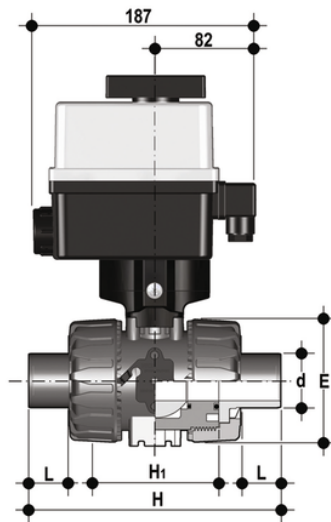


VKRBM/CE 24 V AC/DC 4-20 mA - DUAL BLOCK® 2-Wege- Kugelhahn mit elektrischer Betätigung DN 10:50

DUAL BLOCK®-Regelkugelhahn mit langem PP-H-Außengewinde zum Stumpfschweißen (CVDM) mit modulierendem Elektroantrieb 24 V AC/DC, 12 V DC.



EPDM

Artikel

VKRBMELO20EOE

VKRBMELO25EOE

VKRBMELO32EOE

VKRBMELO40EOE

VKRBMELO50EOE

VKRBMELO63EOE

VKRBM/CE 24 V AC/DC 4-20 mA - DUAL BLOCK® 2-Wege-Kugelhahn mit elektrischer Betätigung DN 10:50

Artikel

VKRBMELO20FOE

VKRBMELO25FOE

VKRBMELO32FOE

VKRBMELO40FOE

VKRBMELO50FOE

VKRBMELO63FOE