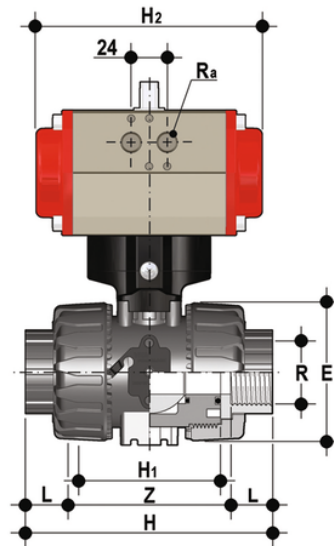


# VKDFM/CP NC – Pneumatisch betätigter DUAL BLOCK® Kugelhahn DN 10:50

DUAL BLOCK® Kugelhahn mit Innengewinde, zylindrisches Gasgewinde mit pneumatischem Antrieb, Funktion normal geschlossen.



## EPDM

Artikel	product.detail.attribute.[["R"]
VKDFMNC012E	1\2\u201d]
VKDFMNC034E	3\4\u201d]
VKDFMNC100E	1\u201d]
VKDFMNC114E	1\u201d 1\4]
VKDFMNC112E	1\u201d 1\2]
VKDFMNC200E	2\u201d]

## FKM

Artikel	product.detail.attribute.[["R"]
VKDFMNC012F	1\2\u201d]
VKDFMNC034F	3\4\u201d]
VKDFMNC100F	1\u201d]
VKDFMNC114F	1\u201d 1\4]
VKDFMNC112F	1\u201d 1\2]
VKDFMNC200F	2\u201d]