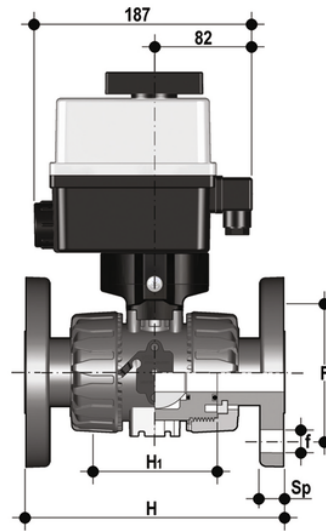


VKDOF/CE 90-240 V AC - DUAL BLOCK® Elektrisch betätigter 2-Wege-Kugelhahn DN 10:50

DUAL BLOCK® Kugelhahn mit Festflanschbohrungen EN/ISO/DIN PN 10/16, Manometer nach EN 558-1 mit Multivolt-Elektroantrieb 90-240 V AC 50-60 Hz.



Artikel	d	DN	product.detail.attribute.PN	H	H1	product.detail.attribute.F	product.detail.attribute.f	U	Sp	B	product.de
VKDOFEM020F	20	15	16	130	65	65	14	4	11	205	29
VKDOFEM025F	-	-	-	-	-	-	-	-	-	-	-
VKDOFEM032F	32	25	16	160	78	85	14	4	14	221	39
VKDOFEM040F	40	32	16	180	88	100	18	4	14	238	46
VKDOFEM050F	50	40	16	200	93	110	18	4	16	244	52
VKDOFEM063F	63	50	*10	230	111	125	18	4	16	261	62