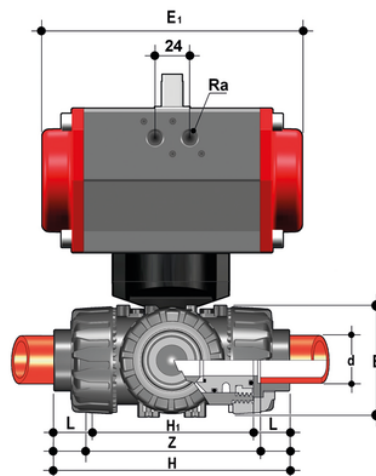


TKDIM/CP SA - Pneumatisch betätigter 3-Wege DUAL BLOCK® Kugelhahn DN 10:50

DUAL BLOCK® 3-Wege-Kugelhahn mit Innengewinde zum Einschweißen mit pneumatischem Antrieb, Funktion Einfache T-Kugelwirkung, Konfiguration 1.



EPDM

Artikel	product.detail.attribute.[["d"]
TKDIMSA016E1	16]
TKDIMSA020E1	20]
TKDIMSA025E1	25]
TKDIMSA032E1	32]
TKDIMSA040E1	40]
TKDIMSA050E1	50]
TKDIMSA063E1	63]

FKM

Artikel
TKDIMSA016F1
TKDIMSA020F1
TKDIMSA025F1
TKDIMSA032F1
TKDIMSA040F1
TKDIMSA050F1



TKDIM/CP SA – Pneumatisch betätigter 3-Wege DUAL BLOCK® Kugelhahn DN 10:50

Artikel

TKDIMSA063F1