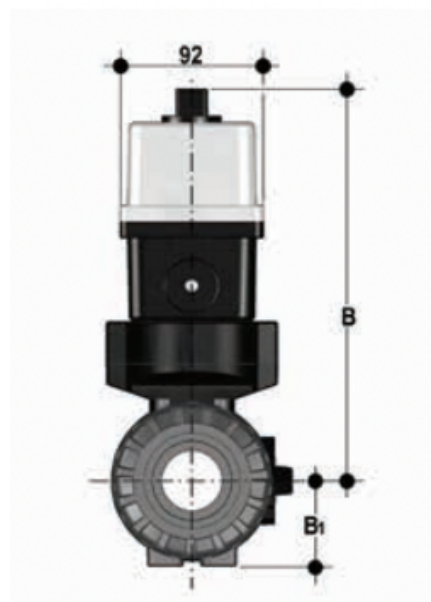
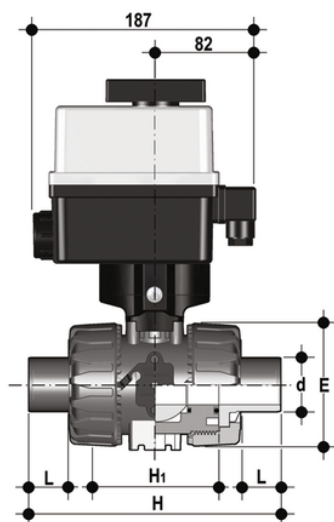


VKRDF/CE 90-240 V AC 4-20 mA - Elektrisch betriebiger 2-Wege DUAL BLOCK® Kugelhahn DN 10:50

DUAL BLOCK®-Regelkugelhahn mit Taschenschweißnippeln, metrische Serie mit modulierendem Multispannungs-Elektroantrieb 90-240 V AC 50-60 Hz.



Artikel	d	DN	B	product.detail.attribute.B[5:1]	product.detail.attribute.PN	product.detail.attribute.E	H	product.detail.at
VKRDFEM020FOE	20	15	205	29	16	54	124	65
VKRDFEM025FOE	-	-	-	-	-	-	-	-
VKRDFEM032FOE	32	25	221	39	16	73	154	78
VKRDFEM040FOE	40	32	238	46	16	86	174	88
VKRDFEM050FOE	50	40	244	52	16	98	194	93
VKRDFEM063FOE	63	50	261	62	*10	122	224	111