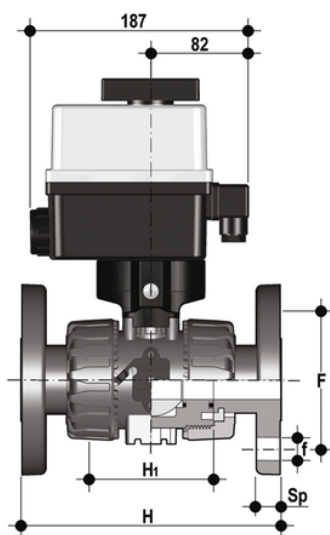


# VKROM/CE 90-240 V AC 4-20 mA - 2-Wege DUAL BLOCK® elektrisch betätigter Kugelhahn DN 10:50

DUAL BLOCK®-Kugelhahn mit Festflanschbohrung EN/ISO/DIN PN10/16. Entleerung nach EN 558-1. Multivolt modulierender elektrischer Antrieb 90-240 V AC 50-60 Hz.



## EPDM

### Artikel

VKROMEM020E0E

VKROMEM025E0E

VKROMEM032E0E

VKROMEM040E0E

VKROMEM050E0E

VKROMEM063E0E

## VKROM/CE 90-240 V AC 4-20 mA - 2-Wege DUAL BLOCK® elektrisch betätigter Kugelhahn DN 10:50

### Artikel

VKROMEM020F0E

VKROMEM025F0E

VKROMEM032F0E

VKROMEM040F0E

VKROMEM050F0E

VKROMEM063F0E