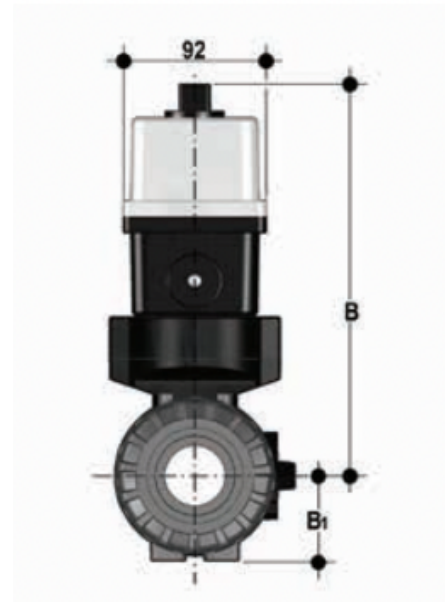
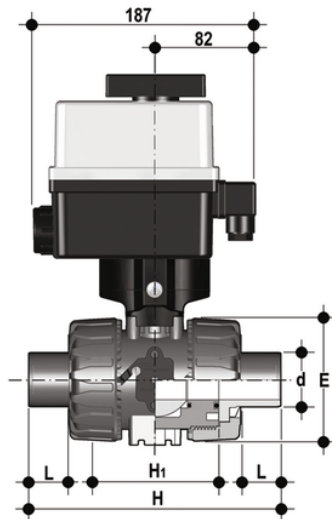


VKRDF/CE 24 V AC/DC 4-20 mA - DUAL BLOCK® 2-Wege- Kugelhahn mit elektrischer Betätigung DN 10:50

DUAL BLOCK®-Regelkugelhahn mit Taschenschweißnippeln, metrische Baureihe mit modulierendem Elektroantrieb 24 V AC/DC, 12 V DC.



Artikel

VKRDFELO20FOE

VKRDFELO25FOE

VKRDFELO32FOE

VKRDFELO40FOE

VKRDFELO50FOE

VKRDFELO63FOE