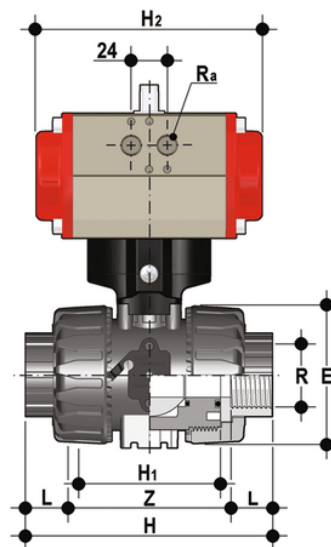


VKDFM/CP NO – Pneumatisch betätigter DUAL BLOCK® Kugelhahn DN 10:50

DUAL BLOCK®-Kugelhahn mit Innengewinde, zylindrisches Gasgewinde mit pneumatischem Antrieb, Funktion normal offen.



EPDM

Artikel	product.detail.attribute.[["R"
VKDFMNO012E	1\2\u201d]
VKDFMNO034E	3\4\u201d]
VKDFMNO100E	1\u201d]
VKDFMNO114E	1\u201d 1\4]
VKDFMNO112E	1\u201d 1\2]
VKDFMNO200E	2\u201d]

FKM

Artikel	product.detail.attribute.[["R"
VKDFMNO012F	1\2\u201d]
VKDFMNO034F	3\4\u201d]
VKDFMNO100F	1\u201d]
VKDFMNO114F	1\u201d 1\4]
VKDFMNO112F	1\u201d 1\2]
VKDFMNO200F	2\u201d]