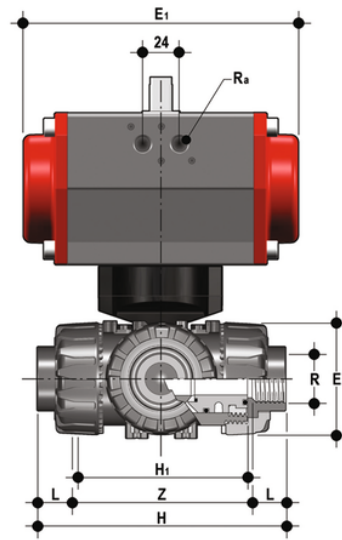
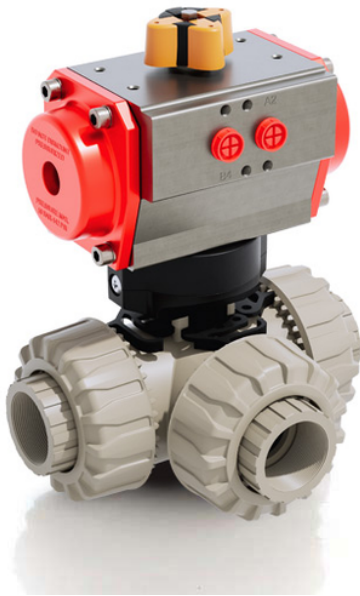


TKDFM/CP DA - Pneumatisch betätigter 3-Wege DUAL BLOCK® Kugelhahn DN 10:50

DUAL BLOCK® 3-Wege-Ventil mit zylindrischen Gaskewinde-Innenanschlüssen mit pneumatischem Antrieb, Funktion Doppelkugel "T", Konfiguration 1.



EPDM

Artikel	product.detail.attribute.[["R"
TKDFMDA012E1	1\2\u201d]
TKDFMDA034E1	3\4\u201d]
TKDFMDA100E1	1\u201d]
TKDFMDA114E1	1\u201d 1\4]
TKDFMDA112E1	1\u201d 1\2]
TKDFMDA200E1	2\u201d]

FKM

Artikel	product.detail.attribute.[["R"
TKDFMDA012F1	1\2\u201d]
TKDFMDA034F1	3\4\u201d]
TKDFMDA100F1	1\u201d]
TKDFMDA114F1	1\u201d 1\4]
TKDFMDA112F1	1\u201d 1\2]
TKDFMDA200F1	2\u201d]