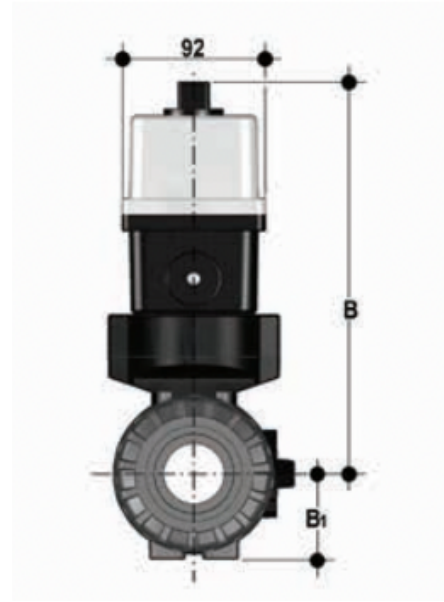
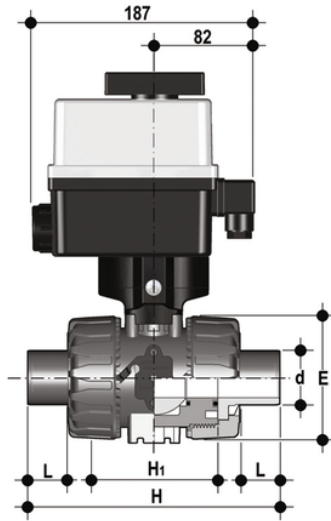


# VKRB/CE 90-240 V AC 4-20 mA - Elektrisch betriebener 2-Wege DUAL BLOCK® Kugelhahn DN 10:50

DUAL BLOCK® DUAL BLOCK® Regelkugelhahn mit langen PVDF-Nippeln zum Stumpf-/IR-Schweißen (CVDF) mit modulierendem Multispannungs-Elektroantrieb 90-240 V AC 50-60 Hz.



Artikel	d	DN	B	product.detail.attribute.B[5:1]	product.detail.attribute.PN	product.detail.attribute.E	H	product.detail.at
VKRBFEM020FOE	20	15	205	29	16	54	171	65
VKRBFEM025FOE	25	20	216	34.5	16	65	204	70
VKRBFEM032FOE	32	25	221	39	16	73	220	78
VKRBFEM040FOE	40	32	238	46	16	86	238	88
VKRBFEM050FOE	50	40	244	52	16	98	254	93
VKRBFEM063FOE	63	50	261	62	*10	122	286	111