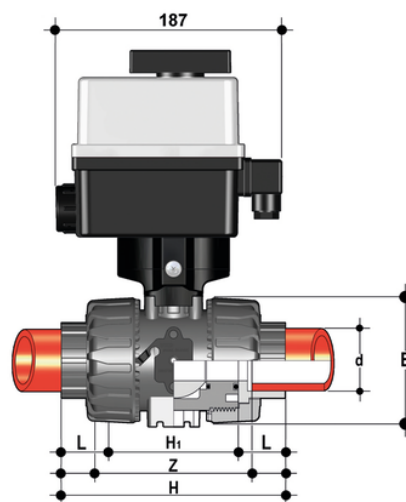


VKDIM/CE 90-240 V AC - DUAL BLOCK® Elektrisch betätigter 2-Wege-Kugelhahn DN 10:50

DUAL BLOCK®-Kugelhahn mit Innengewinde zum Einschweißen, metrische Serie mit Multivolt-Elektroantrieb 90-240 V AC 50-60 Hz.



EPDM

Artikel	d	DN	PN	E	H	H1	L	Z	B	B ₁
VKDIMEM016E	16	10	10	54	103	65	14	75	205	29
VKDIMEM020E	20	15	10	54	103	65	16	71	205	29
VKDIMEM025E	25	20	10	65	115	70	19	77	216	34.5
VKDIMEM032E	32	25	10	73	128	78	22	84	221	39
VKDIMEM040E	40	32	10	86	146	88	26	94	238	46
VKDIMEM050E	50	40	10	98	164	93	31	102	244	52
VKDIMEM063E	63	50	10	122	199	111	38	123	261	62

FKM

Artikel	d	DN	PN	E	H	H1	L	Z	B	B ₁	g
VKDIMEM016F	16	10	10	54	103	65	14	75	205	29	1798
VKDIMEM020F	20	15	10	54	103	65	16	71	205	29	1792
VKDIMEM025F	25	20	10	65	115	70	19	77	216	34.5	1923
VKDIMEM032F	32	25	10	73	128	78	22	84	221	39	2043
VKDIMEM040F	40	32	10	86	146	88	26	94	238	46	2400
VKDIMEM050F	50	40	10	98	164	93	31	102	244	52	2688
VKDIMEM063F	63	50	10	122	199	111	38	123	261	62	3311