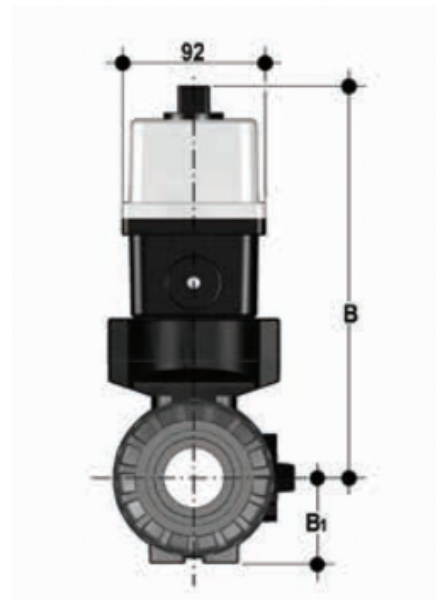
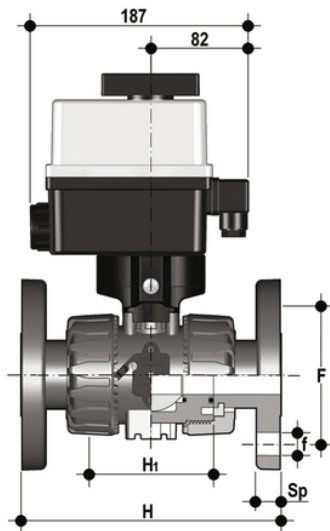


VKROM/CE 24 V AC/DC 4-20 mA - 2-Wege DUAL BLOCK® elektrisch betätigter Kugelhahn DN 10:50

DUAL BLOCK®-Kugelhahn mit Festflanschbohrung EN/ISO/DIN PN10/16. Entleerung nach EN 558-1. Elektrischer Antrieb 24 V AC/DC.



EPDM

Artikel

VKROMEL020EOE

VKROMEL025EOE

VKROMEL032EOE

VKROMEL040EOE

VKROMEL050EOE

VKROMEL063EOE

VKROM/CE 24 V AC/DC 4-20 mA - 2-Wege DUAL BLOCK® elektrisch betätigter Kugelhahn DN 10:50

Artikel

VKROMEL020FOE

VKROMEL025FOE

VKROMEL032FOE

VKROMEL040FOE

VKROMEL050FOE

VKROMEL063FOE