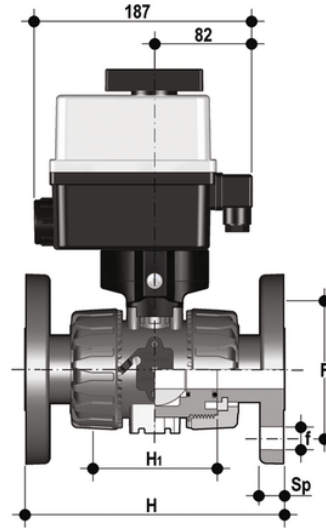


VKDOAF/CE 24 V AC/DC - DUAL BLOCK® 2-Wege-Kugelhahn elektrisch betätigt DN 10:50

DUAL BLOCK® Kugelhahn mit Festflanschen ANSI B16.5 cl.150#FF mit elektrischem Antrieb 24 V AC/DC.



Artikel	d	DN	product.detail.attribute.PN	H	H1	product.detail.attribute.F	product.detail.attribute.f	U	Sp	B	product.c
VKDOAFEL012F	1/2"	15	16	143	65	60,3	15,9	4	11	205	29
VKDOAFEL034F	3/4"	20	16	172	70	69,9	15,9	4	14	216	34.5
VKDOAFEL100F	1"	25	16	187	78	79,4	15,9	4	14	221	39
VKDOAFEL112F	1" 1/2	40	16	212	93	98,4	15,9	4	16	244	52
VKDOAFEL114F	1" 1/4	32	16	190	88	88,9	15,9	4	14	238	46
VKDOAFEL200F	2"	50	*10	234	111	120,7	19,1	4	16	261	62