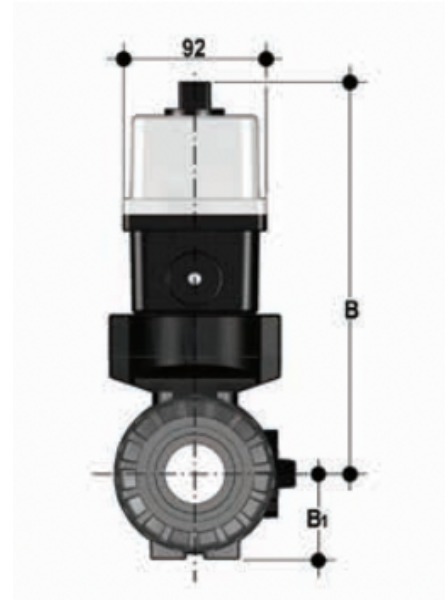
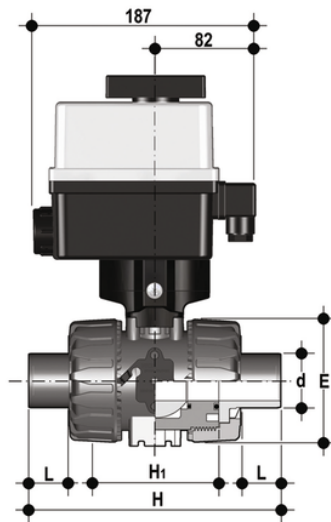


# VKRBF/CE 24 V AC/DC 4-20 mA - 2-Wege DUAL BLOCK® elektrisch betätigter Kugelhahn DN 10:50

DUAL BLOCK®-Regelkugelhahn mit langen PVDF-Nippeln zum Stumpfschweißen/IR (CVDF) mit modulierendem Elektroantrieb 24 V AC/DC, 12 V DC.



| Artikel       | product.detail.attribute.<br>[["d"] | d  | DN | B   | product.detail.attribute.B[5:1] | product.detail.attribute.PN | product.detail.attribute. |
|---------------|-------------------------------------|----|----|-----|---------------------------------|-----------------------------|---------------------------|
| VKRBFEL020FOE | 20]                                 | -  | -  | -   | -                               | -                           | -                         |
| VKRBFEL025FOE | -                                   | 25 | 20 | 216 | 34.5                            | 16                          | 65                        |
| VKRBFEL032FOE | -                                   | 32 | 25 | 221 | 39                              | 16                          | 73                        |
| VKRBFEL040FOE | -                                   | 40 | 32 | 238 | 46                              | 16                          | 86                        |
| VKRBFEL050FOE | -                                   | 50 | 40 | 244 | 52                              | 16                          | 98                        |
| VKRBFEL063FOE | -                                   | 63 | 50 | 261 | 62                              | *10                         | 122                       |