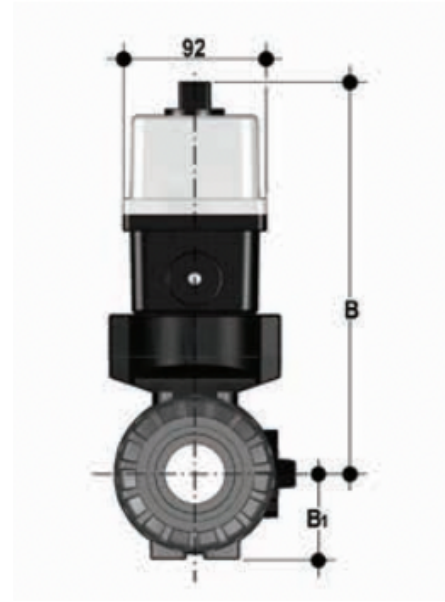
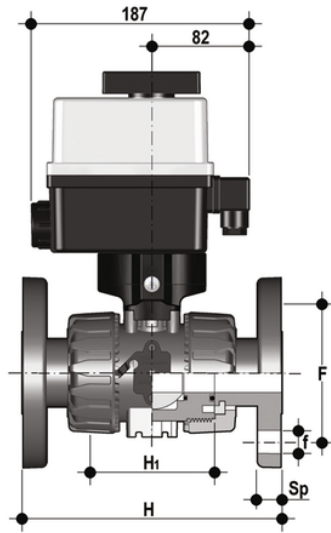


VKROF/CE 90-240 V AC 4-20 mA - Elektrisch betriebiger 2-Wege DUAL BLOCK® Kugelhahn DN 10:50

DUAL BLOCK®-Kugelhahn mit Festflanschbohrung EN/ISO/DIN PN10/16. Entleerung nach EN 558-1. Multivolt modulierender elektrischer Antrieb 90-240 V AC 50-60 Hz.



Artikel	d	DN	B	product.detail.attribute.B[5:1]	product.detail.attribute.PN	H	product.detail.attribute.H[5:1]	product.det
VKROFEM020FOE	20	15	205	29	16	130	65	65
VKROFEM025FOE	25	20	216	34.5	16	150	70	75
VKROFEM032FOE	32	25	221	39	16	160	78	85
VKROFEM040FOE	40	32	238	46	16	180	88	100
VKROFEM050FOE	50	40	244	52	16	200	93	110
VKROFEM063FOE	63	50	261	62	*10	230	111	125