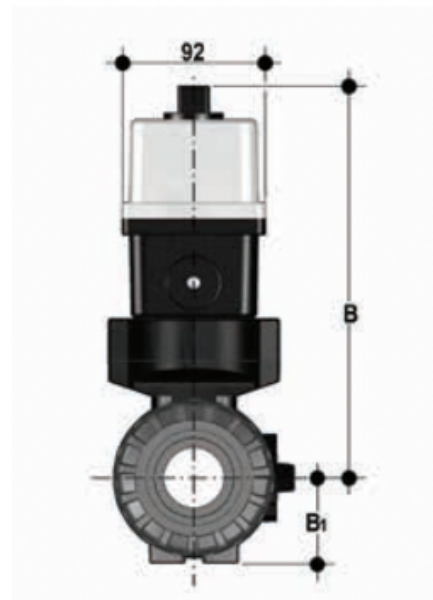
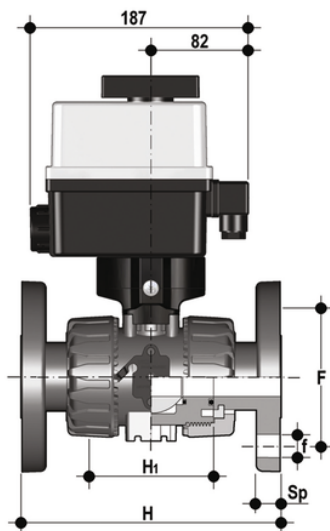


VKROAM/CE 90-240 V AC 4-20 mA - 2-Wege DUAL BLOCK® elektrisch gesteuerter Kugelhahn DN 10:50

DUAL BLOCK®-Regelkugelhahn mit Festflanschen ANSI B16.5 cl.150#FF mit elektrischem Stellantrieb 24 V AC/DC, 12 V DC multivoltage.



EPDM

Artikel

VKROAMEM012EOE
 VKROAMEM034EOE
 VKROAMEM100EOE
 VKROAMEM114EOE
 VKROAMEM112EOE
 VKROAMEM200EOE

VKROAM/CE 90-240 V AC 4-20 mA - 2-Wege DUAL BLOCK® elektrisch gesteuerter Kugelhahn DN 10:50

Artikel

VKROAMEM012FOE
 VKROAMEM034FOE
 VKROAMEM100FOE
 VKROAMEM112FOE
 VKROAMEM114FOE
 VKROAMEM200FOE