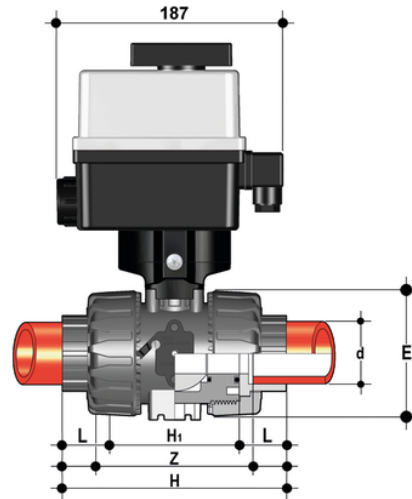


VKDIM/CE 24 V AC/DC - DUAL BLOCK® Elektrisch betätigter 2-Wege-Kugelhahn DN 10:50

DUAL BLOCK®-Kugelhahn mit Innengewinde zum Einschweißen, metrische Serie mit elektrischem Antrieb 24 V AC/DC.



EPDM

Artikel	d	DN	product.detail.attribute.PN	product.detail.attribute.E	H	H1	L	Z	B	product.detail.attribute.B1	g
VKDIMELO16E	16	10	10	54	102	65	14	74,5	205	29	1720
VKDIMELO20E	20	15	10	54	102	65	15	73	205	29	1715
VKDIMELO25E	25	20	10	65	114	70	17	82	216	34.5	1791
VKDIMELO32E	32	25	10	73	126	78	19	90	221	39	1871
VKDIMELO40E	40	32	10	86	141	88	23	100	238	46	2156
VKDIMELO50E	50	40	10	98	164	93	24	117	244	52	2358
VKDIMELO63E	63	50	10	122	199	111	28	144	261	62	2807

FKM

Artikel	d	DN	product.detail.attribute.PN	product.detail.attribute.E	H	H1	L	Z	B	product.detail.attribute.B1	g	product.det. ["d"]
VKDIMELO16F	16	10	10	54	102	65	14	74,5	205	29	1720	-
VKDIMELO20F	20	15	10	54	102	65	15	73	205	29	1715	-
VKDIMELO25F	25	20	10	65	114	70	17	82	216	34.5	1791	-
VKDIMELO32F	32	25	10	73	126	78	19	90	221	39	1871	-
VKDIMELO40F	-	-	-	-	-	-	-	-	-	-	-	40]
VKDIMELO50F	50	40	10	98	164	93	24	117	244	52	2358	-
VKDIMELO63F	63	50	10	122	199	111	28	144	261	62	2807	-