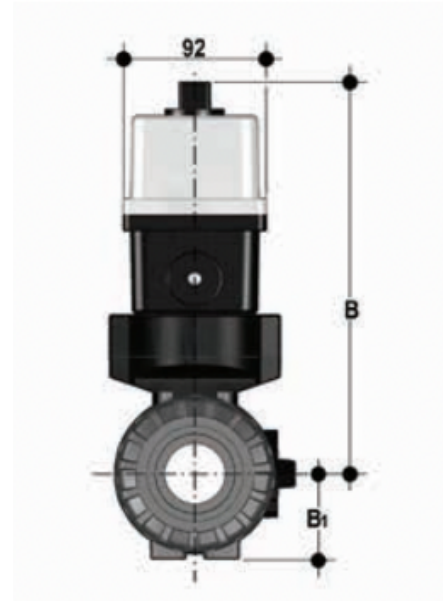
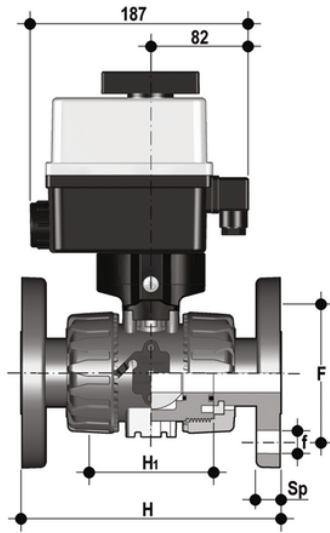


VKROF /CE 24 V AC DC 4 20 mA - Elektrisch betriebener 2-Wege DUAL BLOCK® Kugelhahn DN 10:50

DUAL BLOCK®-Kugelhahn mit Festflanschbohrung EN/ISO/DIN PN10/16. Entleerung nach EN 558-1. Modulierender elektrischer Antrieb 24 V AC/DC.



Artikel	d	DN	B	product.detail.attribute.B[5:1]	product.detail.attribute.PN	H	product.detail.attribute.H[5:1]	product.deta
VKROFEL020F0E	20	15	205	29	16	130	65	65
VKROFEL025F0E	25	20	216	34.5	16	150	70	75
VKROFEL032F0E	32	25	221	39	16	160	78	85
VKROFEL040F0E	40	32	238	46	16	180	88	100
VKROFEL050F0E	50	40	244	52	16	200	93	110
VKROFEL063F0E	63	50	261	62	*10	230	111	125