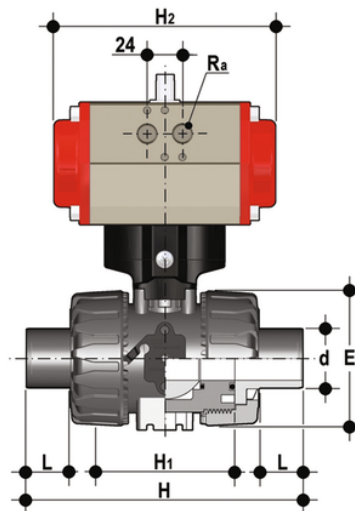


VKDDM/CP NC – Pneumatisch betätigter DUAL BLOCK®- Kugelhahn DN 10:50

DUAL BLOCK® Kugelhahn mit Taschenschweißsnippeln, metrische Serie mit pneumatischem Antrieb, Funktion normal geschlossen.



EPDM

Artikel	product.detail.attribute.[["d"]
VKDDMNC020E	20]
VKDDMNC025E	25]
VKDDMNC032E	32]
VKDDMNC040E	40]
VKDDMNC050E	50]
VKDDMNC063E	63]

FKM

Artikel	product.detail.attribute.[["d"]
VKDDMNC020F	20]
VKDDMNC025F	25]
VKDDMNC032F	32]
VKDDMNC040F	40]
VKDDMNC050F	50]
VKDDMNC063F	63]