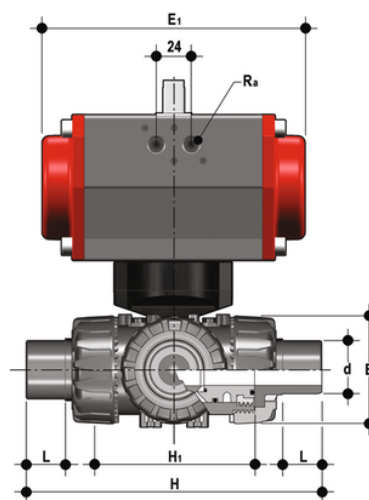
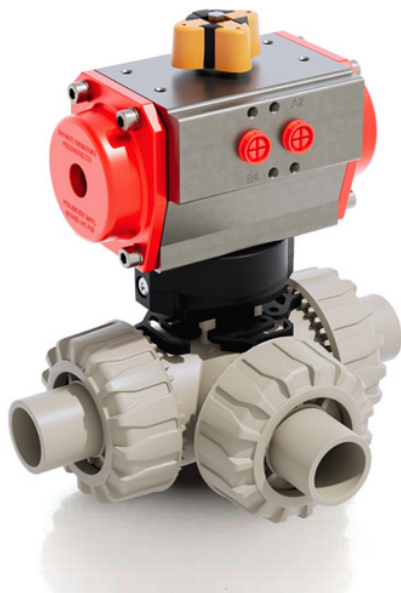


# TKDDM/CP DA - Pneumatisch betätigter 3-Wege DUAL BLOCK® Kugelhahn DN 10:50

DUAL BLOCK® 3-Wege-Kugelhahn mit Taschenschweißnippeln mit pneumatischem Antrieb, doppeltwirkend. T"-Kugel, Konfiguration 1.



## EPDM

Artikel	product.detail.attribute.[["d"]
TKDDMDA020E1	20]
TKDDMDA025E1	25]
TKDDMDA032E1	32]
TKDDMDA040E1	40]
TKDDMDA050E1	50]
TKDDMDA063E1	63]

## FKM

Artikel	product.detail.attribute.[["d"]
TKDDMDA020F1	20]
TKDDMDA025F1	25]
TKDDMDA032F1	32]
TKDDMDA040F1	40]
TKDDMDA050F1	50]
TKDDMDA063F1	63]