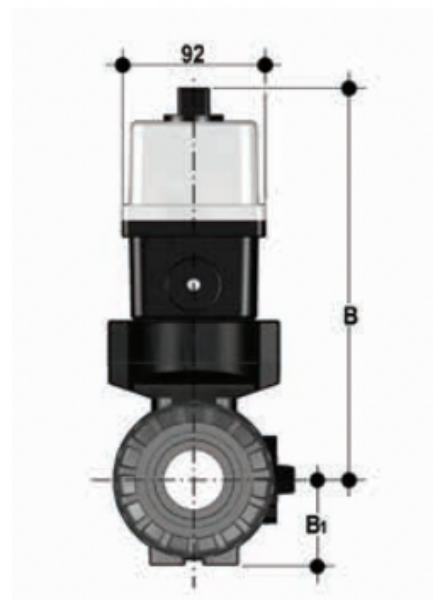
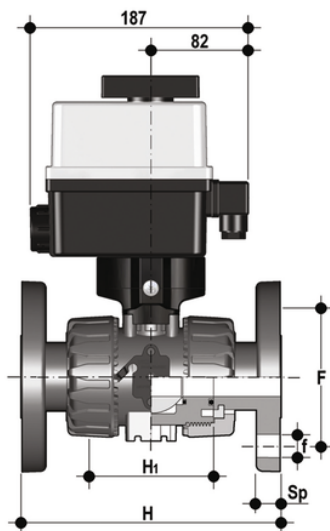


VKROAM/CE 24 V AC/DC 4-20 mA - 2-Wege DUAL BLOCK® elektrisch betätigter Kugelhahn DN 10:50

DUAL BLOCK® Regelkugelhahn mit Festflanschen ANSI B16.5 cl.150#FF mit modulierendem Elektroantrieb 24 V AC/DC, 12 V DC.



EPDM

Artikel

VKROAMEL012E0E

VKROAMEL034E0E

VKROAMEL100E0E

VKROAMEL114E0E

VKROAMEL112E0E

VKROAMEL200E0E

VKROAM/CE 24 V AC/DC 4-20 mA - 2-Wege DUAL BLOCK® elektrisch betätigter Kugelhahn DN 10:50

Artikel

VKROAMEL012F0E

VKROAMEL034F0E

VKROAMEL100F0E

VKROAMEL112F0E

VKROAMEL114F0E

VKROAMEL200F0E