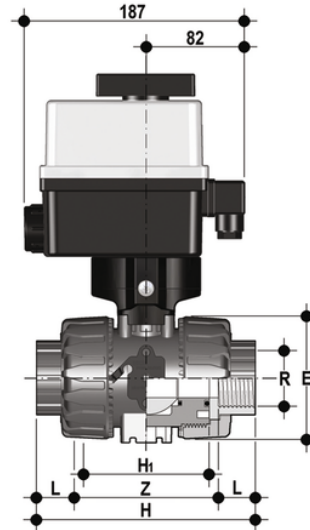


VKDFM/CE 90-240 V AC - DUAL BLOCK® Elektrisch betätigter 2-Wege-Kugelhahn DN 10:50

DUAL BLOCK® Kugelhahn mit Innengewinde, zylindrisches Gasgewinde mit Multivolt-Elektroantrieb 90-240 V AC 50-60 Hz.



EPDM

Artikel	R	DN	product.detail.attribute.PN	product.detail.attribute.E	H	H1	L	Z	B	product.detail.attribute.B1	g
VKDFMEM012E	1/2"	15	10	54	110	65	15	80	205	29	1720
VKDFMEM034E	3/4"	20	10	65	116	70	16	83	205	29	1715
VKDFMEM100E	1"	25	10	73	134	78	19	96	216	34.5	1791
VKDFMEM114E	1" 1/4	32	10	86	153	88	21	110	221	39	1871
VKDFMEM112E	1" 1/2	40	10	98	156	93	21	113	238	46	2156
VKDFMEM200E	2"	50	10	122	186	111	26	135	244	52	2358

FKM

Artikel	R	DN	product.detail.attribute.PN	product.detail.attribute.E	H	H1	L	Z	B	product.detail.attribute.B1	g
VKDFMEM012F	1/2"	15	10	54	110	65	15	80	205	29	1720
VKDFMEM034F	3/4"	20	10	65	116	70	16	83	205	29	1715
VKDFMEM100F	1"	25	10	73	134	78	19	96	216	34.5	1791
VKDFMEM114F	1" 1/4	32	10	86	153	88	21	110	221	39	1871
VKDFMEM112F	1" 1/2	40	10	98	156	93	21	113	238	46	2156
VKDFMEM200F	2"	50	10	122	186	111	26	135	244	52	2358