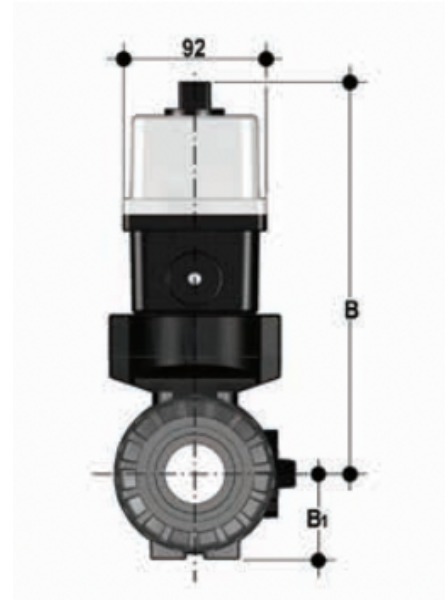
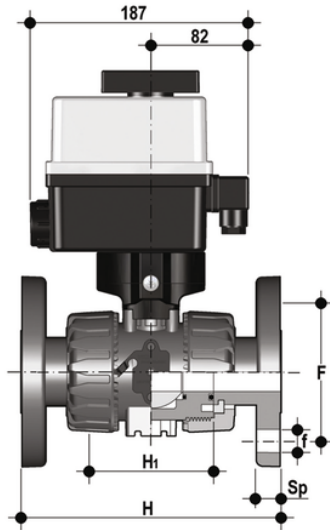


VKROAF/CE 24 V AC/DC 4-20 mA

- Elektrisch betriebiger 2-Wege

DUAL BLOCK® Kugelhahn DN 10:50

DUAL BLOCK® Regelkugelhahn mit Festflanschen ANSI B16.5cl.150#FF mit modulierendem Elektroantrieb 24 V AC/DC, 12 V DC.



Artikel	d	DN	B	product.detail.attribute.B[5:1]	product.detail.attribute.PN	H	product.detail.attribute.H[5:1]	product.d
VKROAFEL012FOE	1/2"	15	205	29	16	143	65	60,3
VKROAFEL034FOE	3/4"	20	216	34,5	16	172	70	69,9
VKROAFEL100FOE	1"	25	221	39	16	187	78	79,4
VKROAFEL112FOE	1" 1/2	40	244	52	16	212	93	98,4
VKROAFEL114FOE	1" 1/4	32	238	46	16	190	88	88,9
VKROAFEL200FOE	2"	50	261	62	*10	234	111	120,7